

NNCF5024V

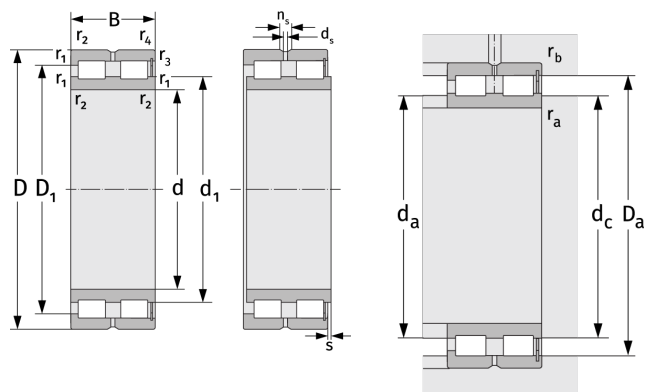
Zylinderrollenlager (zweireihig, vollrollig)



Details:

Hauptabmessungen

d [mm]	120	d_s [mm]	4,8
D [mm]	180	n_s [mm]	9,5
B [mm]	80	$r_{1,2}$ [mm]	2
Gewicht [kg]	≈ 6,7	$r_{3,4}$ [mm]	1,1
d_1 [mm]	≈ 138,78	s [mm]	5
D_1 [mm]	≈ 160,38		



Anschlussmaße		Berechnungsdaten	
$d_{a, \min}$ [mm]	128,8	C [kN]	510
$d_{c, \text{empf}}$ [mm]	137	C_0 [kN]	895
$D_{a, \max}$ [mm]	171,2	C_u [kN]	109
$r_{a, \max}$ [mm]	2	n_{th} [min ⁻¹]	1498
$r_{b, \max}$ [mm]	1	n_g [min ⁻¹]	2200