

NNCF5038V

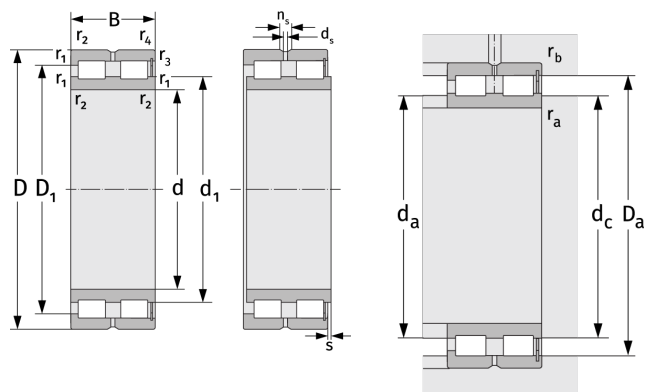
Zylinderrollenlager (zweireihig, vollrollig)



Details:

Hauptabmessungen

d [mm]	190	d_s [mm]	4,8
D [mm]	290	n_s [mm]	9,5
B [mm]	136	$r_{1,2}$ [mm]	2,1
Gewicht [kg]	≈ 31,1	$r_{3,4}$ [mm]	2,1
d_1 [mm]	≈ 222	s [mm]	8
D_1 [mm]	≈ 258		



Anschlussmaße		Berechnungsdaten	
$d_{a, \min}$ [mm]	200,2	C [kN]	1390
$d_{c, \text{empf}}$ [mm]	220	C_0 [kN]	2660
$D_{a, \max}$ [mm]	279,8	C_u [kN]	282
$r_{a, \max}$ [mm]	2,1	n_{th} [min^{-1}]	763
$r_{b, \max}$ [mm]	2,1	n_g [min^{-1}]	1400