

NNCF5040V

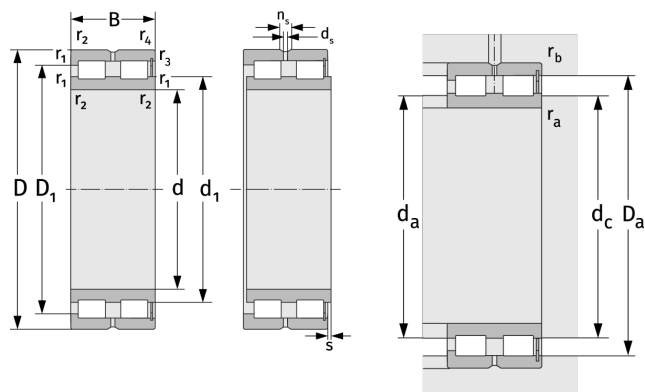
Zylinderrollenlager (zweireihig, vollrollig)



Details:

Hauptabmessungen

d [mm]	200	d_s [mm]	4,8
D [mm]	310	n_s [mm]	9,5
B [mm]	150	$r_{1,2}$ [mm]	2,1
Gewicht [kg]	≈ 40,2	$r_{3,4}$ [mm]	2,1
		s [mm]	9
d_1 [mm]	≈ 236,8		
D_1 [mm]	≈ 275,2		



Anschlussmaße		Berechnungsdaten	
$d_{a, \min}$ [mm]	210,2	C [kN]	1590
$d_{c, \text{empf}}$ [mm]	234	C_0 [kN]	3080
$D_{a, \max}$ [mm]	299,8	C_u [kN]	321
$r_{a, \max}$ [mm]	2,1	n_{th} [min^{-1}]	705
$r_{b, \max}$ [mm]	2,1	n_g [min^{-1}]	1300