

NNCF5048V

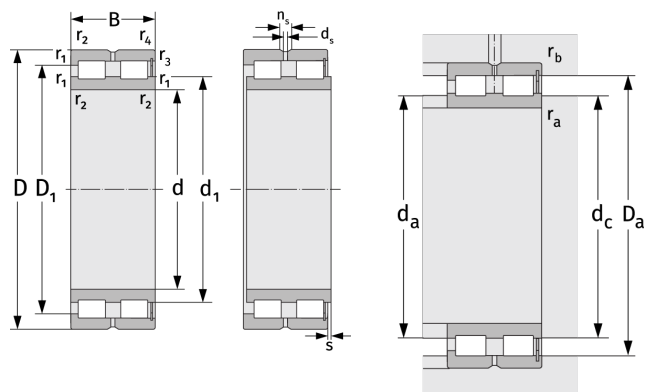
Zylinderrollenlager (zweireihig, vollrollig)



Details:

Hauptabmessungen

d [mm]	240	d_s [mm]	4,8
D [mm]	360	n_s [mm]	9,5
B [mm]	160	$r_{1,2}$ [mm]	3
Gewicht [kg]	≈ 55,4	$r_{3,4}$ [mm]	3
		s [mm]	9
d_1 [mm]	≈ 277,5		
D_1 [mm]	≈ 320,7		



Anschlussmaße		Berechnungsdaten	
$d_{a, \min}$ [mm]	252,4	C [kN]	2010
$d_{c, \text{empf}}$ [mm]	275	C_0 [kN]	4030
$D_{a, \max}$ [mm]	347,6	C_u [kN]	401
$r_{a, \max}$ [mm]	2,5	n_{th} [min^{-1}]	549
$r_{b, \max}$ [mm]	2,5	n_g [min^{-1}]	1100