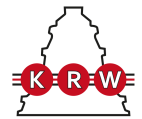


NNCF5064V

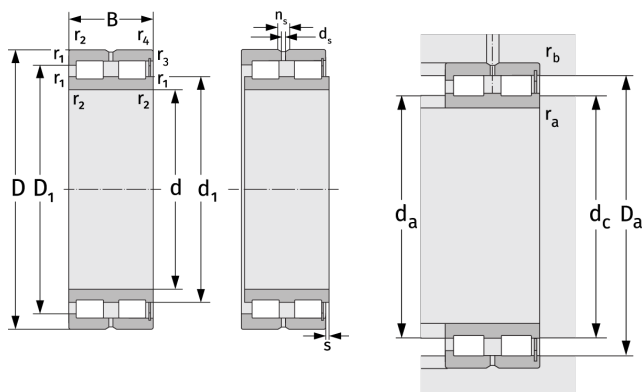
Zylinderrollenlager (zweireihig, vollrollig)



Details:

Hauptabmessungen

d [mm]	320	d_s [mm]	6,3
D [mm]	480	n_s [mm]	12,2
B [mm]	218	$r_{1,2}$ [mm]	4
Gewicht [kg]	≈ 131	$r_{3,4}$ [mm]	4
		s [mm]	9
d_1 [mm]	≈ 369,5		
D_1 [mm]	≈ 429,5		



Anschlussmaße		Berechnungsdaten	
$d_{a, \min}$ [mm]	334,6	C [kN]	3450
$d_{c, \text{empf}}$ [mm]	366	C_0 [kN]	7050
$D_{a, \max}$ [mm]	465,4	C_u [kN]	646
$r_{a, \max}$ [mm]	3	n_{th} [min^{-1}]	372
$r_{b, \max}$ [mm]	3	n_g [min^{-1}]	750