

# NNCF5072V

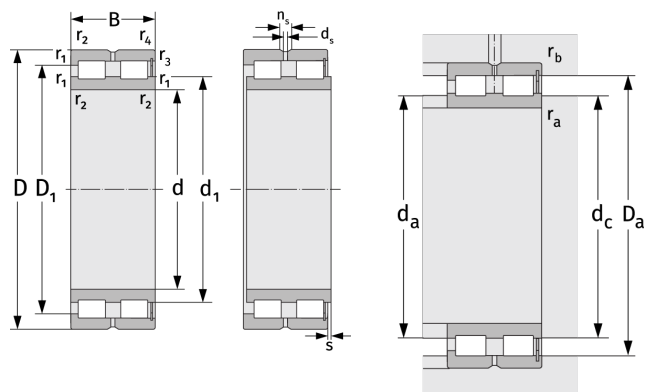
Zylinderrollenlager (zweireihig, vollrollig)



## Details:

### Hauptabmessungen

d [mm]	360	$d_s$ [mm]	6,3
D [mm]	540	$n_s$ [mm]	12,2
B [mm]	243	$r_{1,2}$ [mm]	5
Gewicht [kg]	≈ 185	$r_{3,4}$ [mm]	5
		s [mm]	11
$d_1$ [mm]	≈ 413,9		
$D_1$ [mm]	≈ 481,1		



Anschlussmaße		Berechnungsdaten	
$d_{a, \min}$ [mm]	378	C [kN]	4270
$d_{c, \text{empf}}$ [mm]	410	$C_0$ [kN]	8850
$D_{a, \max}$ [mm]	522	$C_u$ [kN]	785
$r_{a, \max}$ [mm]	4	$n_{th}$ [min <sup>-1</sup> ]	312
$r_{b, \max}$ [mm]	4	$n_g$ [min <sup>-1</sup> ]	660