

NNU40/800S.M

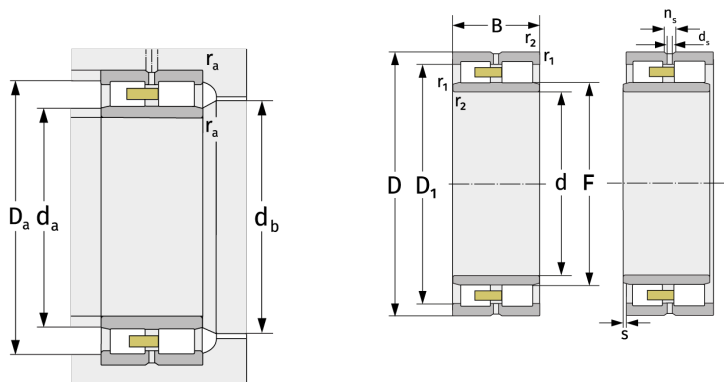
Zylinderrollenlager (zweireihig, mit Käfig)



Details:

Hauptabmessungen

d [mm]	800	D_1 [mm]	≈ 1029
D [mm]	1150	d_s [mm]	12,5
B [mm]	345	n_s [mm]	23,5
Gewicht [kg]	≈ 1196	$r_{1,2}$ [mm]	7,5
		s [mm]	16,3
F [mm]	885		



Anschlussmaße		Berechnungsdaten	
$d_{a, \min}$ [mm]	828	C [kN]	10600
$d_{a, \max}$ [mm]	880	C_0 [kN]	26100
$d_{b, \min}$ [mm]	890	C_u [kN]	1860
$D_{a, \max}$ [mm]	1122	$n_{G, \text{Fett}}$ [min^{-1}]	500
$r_{a, \max}$ [mm]	6	$n_{G, \text{Öl-Luft}}$ [min^{-1}]	590