

# NNU40/900S.M

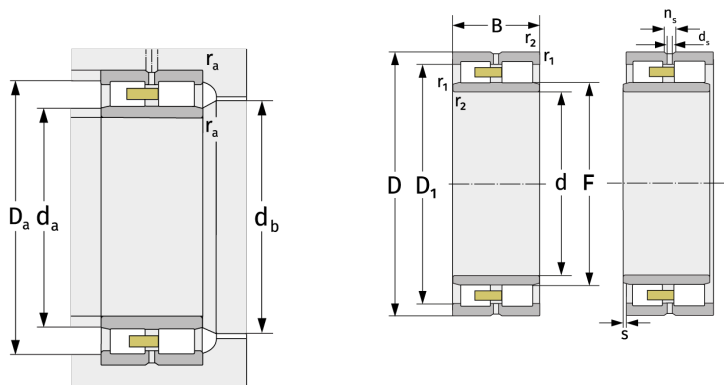
Zylinderrollenlager (zweireihig, mit Käfig)



## Details:

### Hauptabmessungen

d [mm]	900	$D_1$ [mm]	≈ 1150
D [mm]	1280	$d_s$ [mm]	12,5
B [mm]	375	$n_s$ [mm]	23,5
Gewicht [kg]	≈ 1578	$r_{1,2}$ [mm]	7,5
		s [mm]	17,8
F [mm]	990		



Anschlussmaße		Berechnungsdaten	
$d_{a, \min}$ [mm]	928	C [kN]	12800
$d_{a, \max}$ [mm]	985	$C_0$ [kN]	32200
$d_{b, \min}$ [mm]	995	$C_u$ [kN]	2220
$D_{a, \max}$ [mm]	1252	$n_{G, \text{Fett}}$ [ $\text{min}^{-1}$ ]	420
$r_{a, \max}$ [mm]	6	$n_{G, \text{Öl-Luft}}$ [ $\text{min}^{-1}$ ]	500