

# NNU4092S.M

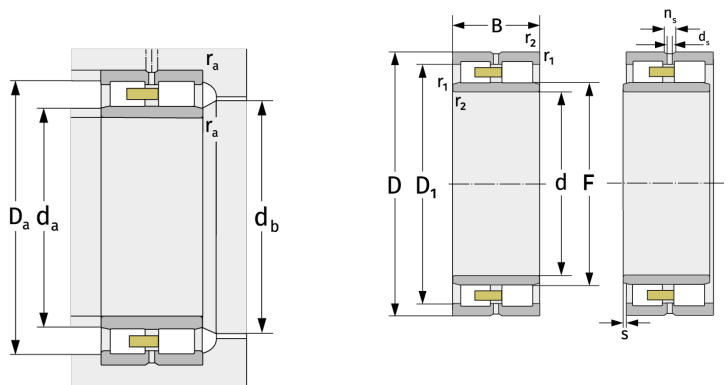
Zylinderrollenlager (zweireihig, mit Käfig)



## Details:

### Hauptabmessungen

d [mm]	460	$D_1$ [mm]	$\approx 602,6$
D [mm]	680	$d_s$ [mm]	9,5
B [mm]	218	$n_s$ [mm]	17,7
Gewicht [kg]	$\approx 278$	$r_{1,2}$ [mm]	6
		s [mm]	7,8
F [mm]	513		



Anschlussmaße		Berechnungsdaten	
$d_{a, \min}$ [mm]	483	C [kN]	4170
$d_{a, \max}$ [mm]	509	$C_0$ [kN]	9250
$d_{b, \min}$ [mm]	517	$C_u$ [kN]	770
$D_{a, \max}$ [mm]	657	$n_{G, \text{Fett}}$ [ $\text{min}^{-1}$ ]	1000
$r_{a, \max}$ [mm]	5	$n_{G, \text{Öl-Luft}}$ [ $\text{min}^{-1}$ ]	1200