

# NNU41/750S.M

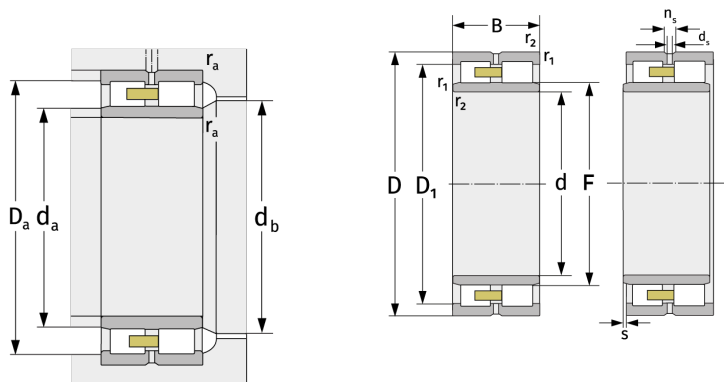
Zylinderrollenlager (zweireihig, mit Käfig)



## Details:

### Hauptabmessungen

d [mm]	750	$D_1$ [mm]	≈ 1071
D [mm]	1220	$d_s$ [mm]	12,5
B [mm]	475	$n_s$ [mm]	23,5
Gewicht [kg]	≈ 2227	$r_{1,2}$ [mm]	9,5
		s [mm]	19
F [mm]	871		



Anschlussmaße		Berechnungsdaten	
$d_{a, \min}$ [mm]	790	C [kN]	16400
$d_{a, \max}$ [mm]	862	$C_0$ [kN]	36700
$d_{b, \min}$ [mm]	876	$C_u$ [kN]	2600
$D_{a, \max}$ [mm]	1180	$n_{G, \text{Fett}}$ [ $\text{min}^{-1}$ ]	480
$r_{a, \max}$ [mm]	8	$n_{G, \text{Öl-Luft}}$ [ $\text{min}^{-1}$ ]	570