

# NNU4160S.M

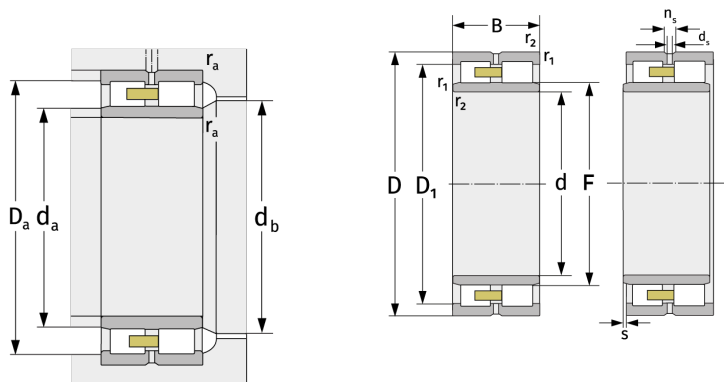
Zylinderrollenlager (zweireihig, mit Käfig)



## Details:

### Hauptabmessungen

d [mm]	300	$D_1$ [mm]	$\approx 437,4$
D [mm]	500	$d_s$ [mm]	12,5
B [mm]	200	$n_s$ [mm]	23,5
Gewicht [kg]	$\approx 157$	$r_{1,2}$ [mm]	5
F [mm]	351	s [mm]	7,3



Anschlussmaße		Berechnungsdaten	
$d_{a, \min}$ [mm]	320	C [kN]	2920
$d_{a, \max}$ [mm]	347	$C_0$ [kN]	5350
$d_{b, \min}$ [mm]	354	$C_u$ [kN]	489
$D_{a, \max}$ [mm]	480	$n_{G, \text{Fett}}$ [ $\text{min}^{-1}$ ]	1500
$r_{a, \max}$ [mm]	4	$n_{G, \text{Öl-Luft}}$ [ $\text{min}^{-1}$ ]	1800