

NNU4172S.M

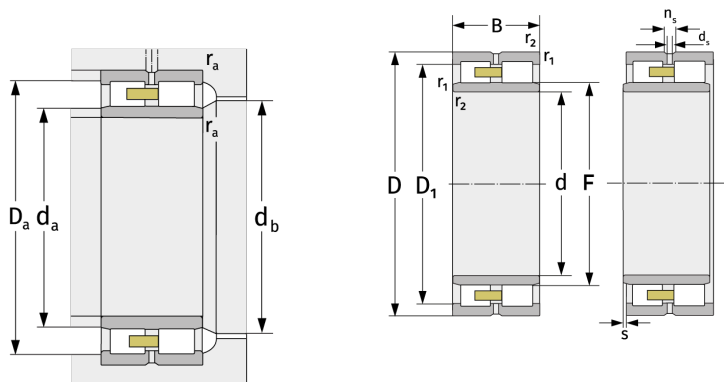
Zylinderrollenlager (zweireihig, mit Käfig)



Details:

Hauptabmessungen

d [mm]	360	D_1 [mm]	$\approx 524,4$
D [mm]	600	d_s [mm]	12,5
B [mm]	243	n_s [mm]	23,5
Gewicht [kg]	≈ 282	$r_{1,2}$ [mm]	5
		s [mm]	5,9
F [mm]	422		



Anschlussmaße		Berechnungsdaten	
$d_{a, \min}$ [mm]	380	C [kN]	4360
$d_{a, \max}$ [mm]	416	C_0 [kN]	8500
$d_{b, \min}$ [mm]	426	C_u [kN]	740
$D_{a, \max}$ [mm]	580	$n_{G, \text{Fett}}$ [min^{-1}]	1200
$r_{a, \max}$ [mm]	4	$n_{G, \text{Öl-Luft}}$ [min^{-1}]	1500