

NNU4180S.M

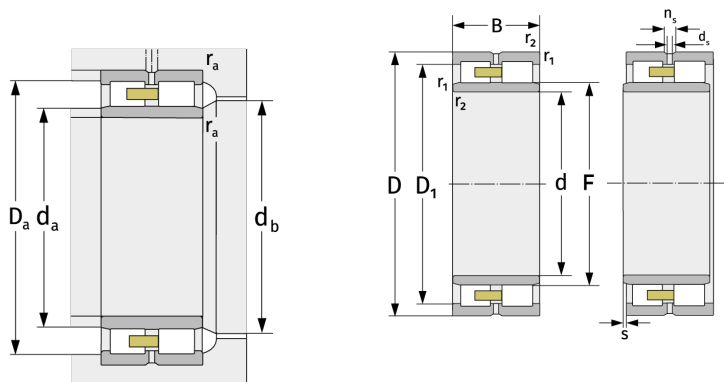
Zylinderrollenlager (zweireihig, mit Käfig)



Details:

Hauptabmessungen

d [mm]	400	D_1 [mm]	$\approx 571,8$
D [mm]	650	d_s [mm]	12,5
B [mm]	250	n_s [mm]	23,5
Gewicht [kg]	≈ 330	$r_{1,2}$ [mm]	6
F [mm]	463	s [mm]	7,5



Anschlussmaße		Berechnungsdaten	
$d_{a, \min}$ [mm]	426	C [kN]	5050
$d_{a, \max}$ [mm]	457	C_0 [kN]	10000
$d_{b, \min}$ [mm]	467	C_u [kN]	850
$D_{a, \max}$ [mm]	624	$n_{G, \text{Fett}}$ [min^{-1}]	1100
$r_{a, \max}$ [mm]	5	$n_{G, \text{Öl-Luft}}$ [min^{-1}]	1300