

NNU4184S.M

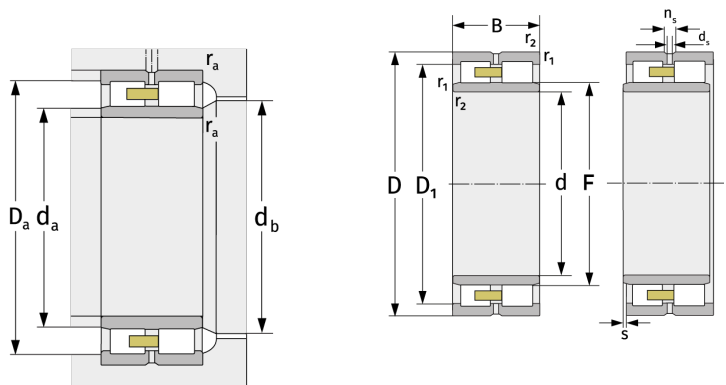
Zylinderrollenlager (zweireihig, mit Käfig)



Details:

Hauptabmessungen

d [mm]	420	D_1 [mm]	≈ 603
D [mm]	700	d_s [mm]	12,5
B [mm]	280	n_s [mm]	23,5
Gewicht [kg]	≈ 445	$r_{1,2}$ [mm]	6
F [mm]	491	s [mm]	12,2



Anschlussmaße		Berechnungsdaten	
$d_{a, \min}$ [mm]	446	C [kN]	5600
$d_{a, \max}$ [mm]	485	C_0 [kN]	11500
$d_{b, \min}$ [mm]	495	C_u [kN]	960
$D_{a, \max}$ [mm]	674	$n_{G, \text{Fett}}$ [min^{-1}]	1100
$r_{a, \max}$ [mm]	5	$n_{G, \text{Öl-Luft}}$ [min^{-1}]	1200