

# NNU4192S.M

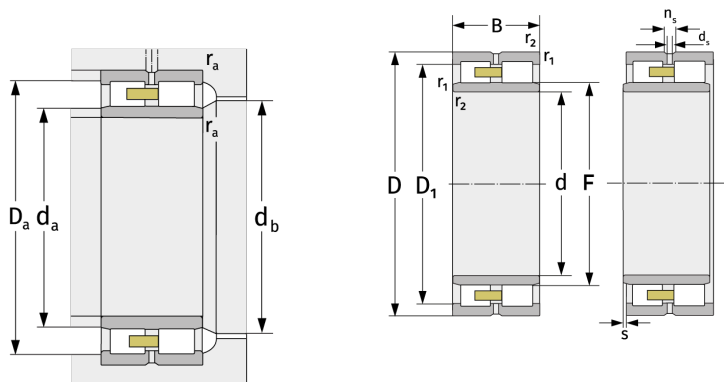
Zylinderrollenlager (zweireihig, mit Käfig)



## Details:

### Hauptabmessungen

d [mm]	460	$D_1$ [mm]	≈ 665
D [mm]	760	$d_s$ [mm]	12,5
B [mm]	300	$n_s$ [mm]	23,5
Gewicht [kg]	≈ 549	$r_{1,2}$ [mm]	7,5
		s [mm]	12,8
F [mm]	537		



Anschlussmaße		Berechnungsdaten	
$d_{a, \min}$ [mm]	492	C [kN]	6450
$d_{a, \max}$ [mm]	532	$C_0$ [kN]	12900
$d_{b, \min}$ [mm]	541	$C_u$ [kN]	1050
$D_{a, \max}$ [mm]	728	$n_{G, \text{Fett}}$ [ $\text{min}^{-1}$ ]	900
$r_{a, \max}$ [mm]	6	$n_{G, \text{Öl-Luft}}$ [ $\text{min}^{-1}$ ]	1100