

NNU48/1000S.M

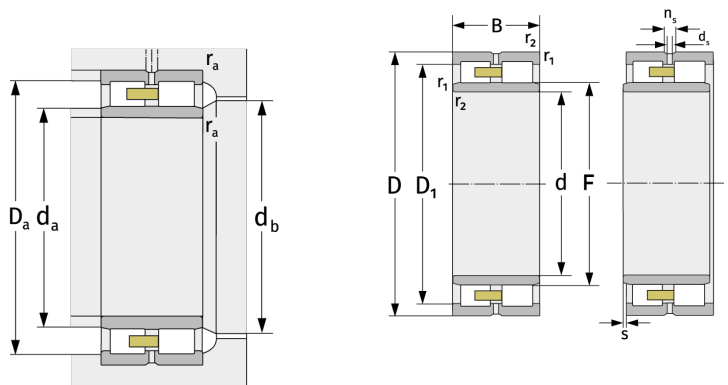
Zylinderrollenlager (zweireihig, mit Käfig)



Details:

Hauptabmessungen

d [mm]	1000	D_1 [mm]	≈ 1146
D [mm]	1220	d_s [mm]	12,5
B [mm]	218	n_s [mm]	23,5
Gewicht [kg]	≈ 553	$r_{1,2}$ [mm]	6
		s [mm]	10,5
F [mm]	1074		



Anschlussmaße		Berechnungsdaten	
$d_{a, \min}$ [mm]	1023	C [kN]	4970
$d_{a, \max}$ [mm]	1068	C_0 [kN]	17300
$d_{b, \min}$ [mm]	1079	C_u [kN]	1190
$D_{a, \max}$ [mm]	1197	$n_{G, \text{Fett}}$ [min^{-1}]	410
$r_{a, \max}$ [mm]	5	$n_{G, \text{Öl-Luft}}$ [min^{-1}]	480