

NNU48/1120S.M

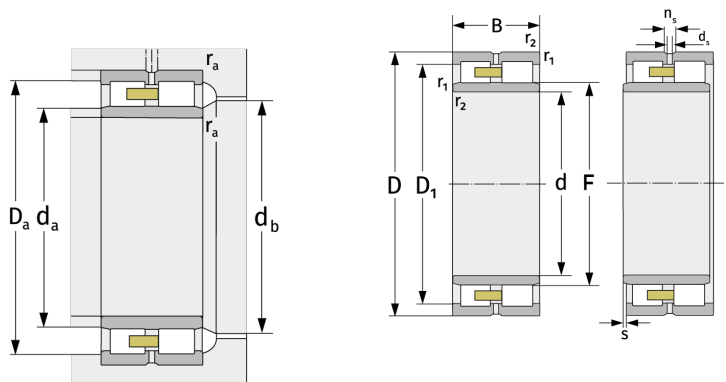
Zylinderrollenlager (zweireihig, mit Käfig)



Details:

Hauptabmessungen

d [mm]	1120	D_1 [mm]	≈
D [mm]	1360		1276,8
B [mm]	243	d_s [mm]	12,5
Gewicht [kg]	≈ 750	n_s [mm]	23,5
		$r_{1,2}$ [mm]	6
F [mm]	1200	s [mm]	13,3



Anschlussmaße		Berechnungsdaten	
$d_{a, \min}$ [mm]	1143	C [kN]	5800
$d_{a, \max}$ [mm]	1193	C_0 [kN]	20700
$d_{b, \min}$ [mm]	1205	C_u [kN]	1380
$D_{a, \max}$ [mm]	1337	$n_{G, \text{Fett}}$ [min^{-1}]	350
$r_{a, \max}$ [mm]	5	$n_{G, \text{Öl-Luft}}$ [min^{-1}]	410