

# NNU48/670S.M

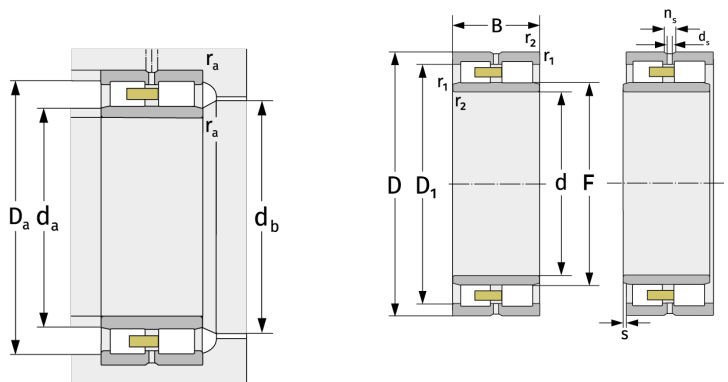
Zylinderrollenlager (zweireihig, mit Käfig)



## Details:

### Hauptabmessungen

d [mm]	670	$D_1$ [mm]	≈ 770
D [mm]	820	$d_s$ [mm]	9,5
B [mm]	150	$n_s$ [mm]	17,7
Gewicht [kg]	≈ 174	$r_{1,2}$ [mm]	4
		s [mm]	8
F [mm]	722		



Anschlussmaße		Berechnungsdaten	
$d_{a, \min}$ [mm]	685	C [kN]	2240
$d_{a, \max}$ [mm]	718	$C_0$ [kN]	7250
$d_{b, \min}$ [mm]	727	$C_u$ [kN]	555
$D_{a, \max}$ [mm]	805	$n_{G, \text{Fett}}$ [ $\text{min}^{-1}$ ]	710
$r_{a, \max}$ [mm]	3	$n_{G, \text{Öl-Luft}}$ [ $\text{min}^{-1}$ ]	830