

NNU48/710S.M

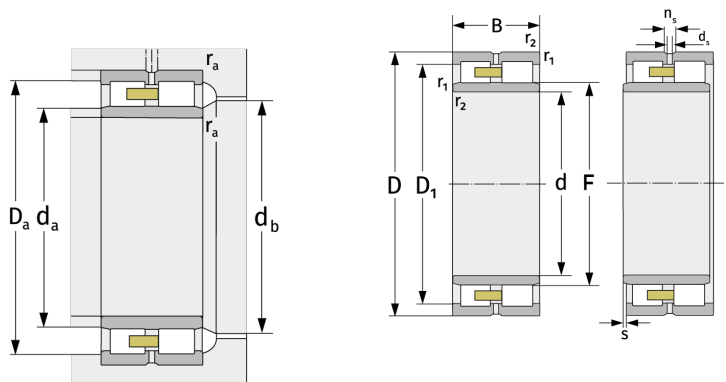
Zylinderrollenlager (zweireihig, mit Käfig)



Details:

Hauptabmessungen

d [mm]	710	D_1 [mm]	$\approx 817,4$
D [mm]	870	d_s [mm]	9,5
B [mm]	160	n_s [mm]	17,7
Gewicht [kg]	≈ 209	$r_{1,2}$ [mm]	4
		s [mm]	7
F [mm]	763		



Anschlussmaße		Berechnungsdaten	
$d_{a, \min}$ [mm]	725	C [kN]	2760
$d_{a, \max}$ [mm]	759	C_0 [kN]	8850
$d_{b, \min}$ [mm]	768	C_u [kN]	670
$D_{a, \max}$ [mm]	855	$n_{G, \text{Fett}}$ [min^{-1}]	650
$r_{a, \max}$ [mm]	3	$n_{G, \text{Öl-Luft}}$ [min^{-1}]	770