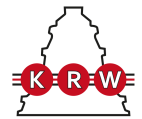


NNU4864S.M

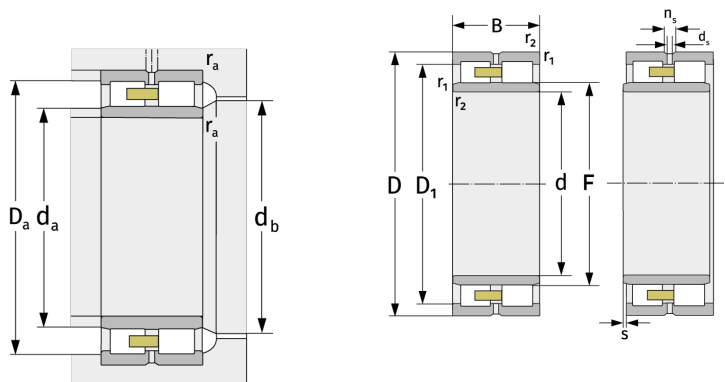
Zylinderrollenlager (zweireihig, mit Käfig)



Details:

Hauptabmessungen

d [mm]	320	D_1 [mm]	$\approx 371,6$
D [mm]	400	d_s [mm]	4,8
B [mm]	80	n_s [mm]	9,5
Gewicht [kg]	$\approx 23,8$	$r_{1,2}$ [mm]	2,1
		s [mm]	4,8
F [mm]	346		



Anschlussmaße		Berechnungsdaten	
$d_{a, \min}$ [mm]	330	C [kN]	625
$d_{a, \max}$ [mm]	343	C_0 [kN]	1720
$d_{b, \min}$ [mm]	350	C_u [kN]	163
$D_{a, \max}$ [mm]	390	$n_{G, \text{Fett}}$ [min^{-1}]	1700
$r_{a, \max}$ [mm]	2,1	$n_{G, \text{Öl-Luft}}$ [min^{-1}]	2000