

NNU4876S.M

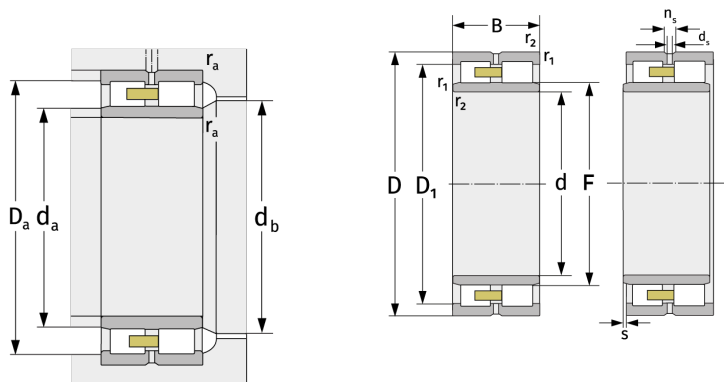
Zylinderrollenlager (zweireihig, mit Käfig)



Details:

Hauptabmessungen

d [mm]	380	D_1 [mm]	$\approx 445,6$
D [mm]	480	d_s [mm]	6,3
B [mm]	100	n_s [mm]	12,2
Gewicht [kg]	$\approx 43,9$	$r_{1,2}$ [mm]	2,1
		s [mm]	6
F [mm]	412		



Anschlussmaße		Berechnungsdaten	
$d_{a, \min}$ [mm]	390	C [kN]	960
$d_{a, \max}$ [mm]	409	C_0 [kN]	2600
$d_{b, \min}$ [mm]	416	C_u [kN]	233
$D_{a, \max}$ [mm]	470	$n_{G, \text{Fett}}$ [min^{-1}]	1400
$r_{a, \max}$ [mm]	2,1	$n_{G, \text{Öl-Luft}}$ [min^{-1}]	1700