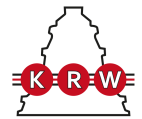


NNU49/710S.M

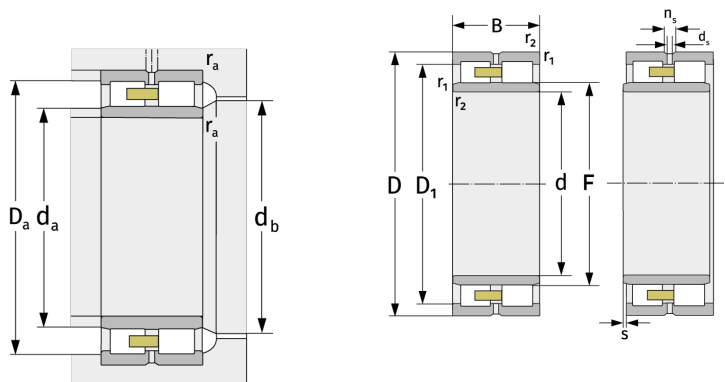
Zylinderrollenlager (zweireihig, mit Käfig)



Details:

Hauptabmessungen

d [mm]	710	D_1 [mm]	$\approx 871,6$
D [mm]	950	d_s [mm]	12,5
B [mm]	243	n_s [mm]	23,5
Gewicht [kg]	≈ 495	$r_{1,2}$ [mm]	6
		s [mm]	9,8
F [mm]	782		



Anschlussmaße		Berechnungsdaten	
$d_{a, \min}$ [mm]	733	C [kN]	5550
$d_{a, \max}$ [mm]	777	C_0 [kN]	15300
$d_{b, \min}$ [mm]	787	C_u [kN]	1140
$D_{a, \max}$ [mm]	927	$n_{G, \text{Fett}}$ [min^{-1}]	610
$r_{a, \max}$ [mm]	5	$n_{G, \text{Öl-Luft}}$ [min^{-1}]	720