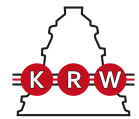


NNU49/850S.M

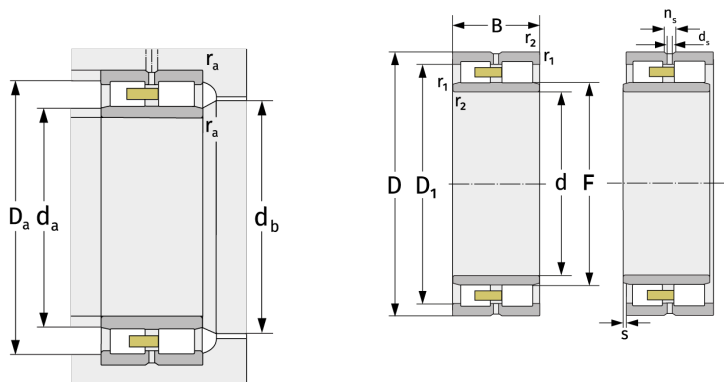
Zylinderrollenlager (zweireihig, mit Käfig)



Details:

Hauptabmessungen

d [mm]	850	D_1 [mm]	≈ 1027
D [mm]	1120	d_s [mm]	12,5
B [mm]	272	n_s [mm]	23,5
Gewicht [kg]	≈ 746	$r_{1,2}$ [mm]	6
F [mm]	931	s [mm]	10,5



Anschlussmaße		Berechnungsdaten	
$d_{a, \min}$ [mm]	873	C [kN]	6450
$d_{a, \max}$ [mm]	925	C_0 [kN]	18600
$d_{b, \min}$ [mm]	936	C_u [kN]	1320
$D_{a, \max}$ [mm]	1097	$n_{G, \text{Fett}}$ [min^{-1}]	490
$r_{a, \max}$ [mm]	5	$n_{G, \text{Öl-Luft}}$ [min^{-1}]	570