

# NNU4964S.M

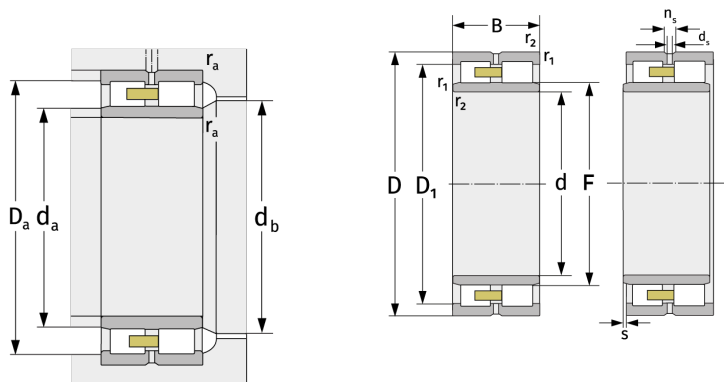
Zylinderrollenlager (zweireihig, mit Käfig)



## Details:

### Hauptabmessungen

d [mm]	320	$D_1$ [mm]	≈ 399
D [mm]	440	$d_s$ [mm]	9,5
B [mm]	118	$n_s$ [mm]	17,7
Gewicht [kg]	≈ 54,8	$r_{1,2}$ [mm]	3
		s [mm]	6,3
F [mm]	359		



Anschlussmaße		Berechnungsdaten	
$d_{a, \min}$ [mm]	332	C [kN]	1110
$d_{a, \max}$ [mm]	355	$C_0$ [kN]	2620
$d_{b, \min}$ [mm]	363	$C_u$ [kN]	243
$D_{a, \max}$ [mm]	428	$n_{G, \text{Fett}}$ [ $\text{min}^{-1}$ ]	1600
$r_{a, \max}$ [mm]	2,5	$n_{G, \text{Öl-Luft}}$ [ $\text{min}^{-1}$ ]	1900