

NNU4980S.M

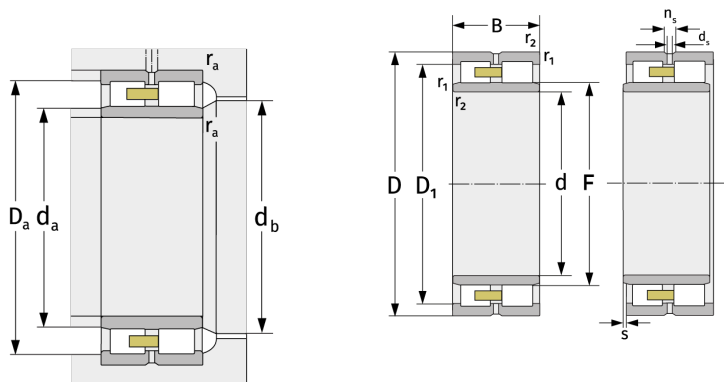
Zylinderrollenlager (zweireihig, mit Käfig)



Details:

Hauptabmessungen

d [mm]	400	D ₁ [mm]	≈ 490,8
D [mm]	540	d _s [mm]	9,5
B [mm]	140	n _s [mm]	17,7
Gewicht [kg]	≈ 94,7	r _{1,2} [mm]	4
		s [mm]	7,2
F [mm]	446		



Anschlussmaße		Berechnungsdaten	
d _{a, min} [mm]	415	C [kN]	1520
d _{a, max} [mm]	441	C ₀ [kN]	3900
d _{b, min} [mm]	450	C _u [kN]	341
D _{a, max} [mm]	525	n _{G, Fett} [min ⁻¹]	1300
r _{a, max} [mm]	3	n _{G, Öl-Luft} [min ⁻¹]	1500