

# NNU6032M

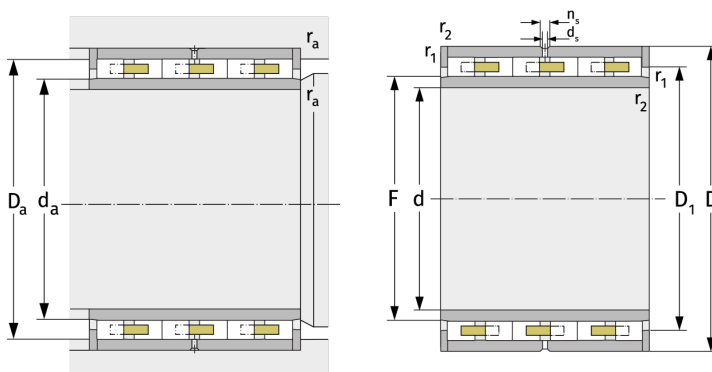
Zylinderrollenlager (mehrrichtig, mit Käfig)



## Details:

### Hauptabmessungen

d [mm]	160	$d_s$ [mm]	3,2
D [mm]	240	$n_s$ [mm]	6,5
B [mm]	145	$r_{1,2}$ [mm]	2,1
Gewicht [kg]	≈ 24,3	$r_{3,4}$ [mm]	2,1
		s [mm]	4
F [mm]	184		
$D_1$ [mm]	≈ 209,6		



Anschlussmaße		Berechnungsdaten	
$d_{a, \min}$ [mm]	181	C [kN]	795
$D_{a, \max}$ [mm]	230	$C_0$ [kN]	1900
$r_{a, \max}$ [mm]	2,1	$C_u$ [kN]	212
$r_{b, \max}$ [mm]	2,1	$n_g$ [min <sup>-1</sup> ]	2900