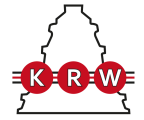


NNU6052M

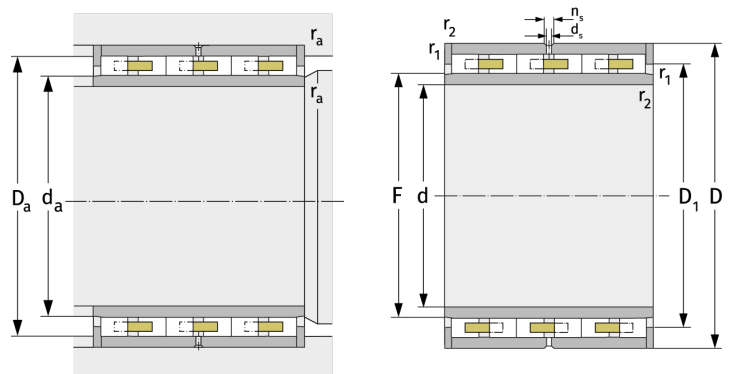
Zylinderrollenlager (mehrrichtig, mit Käfig)



Details:

Hauptabmessungen

d [mm]	260	d_s [mm]	3,2
D [mm]	400	n_s [mm]	6,5
B [mm]	250	$r_{1,2}$ [mm]	4
Gewicht [kg]	≈ 121	$r_{3,4}$ [mm]	4
		s [mm]	7
F [mm]	303,5		
D_1 [mm]	≈ 348,3		



Anschlussmaße		Berechnungsdaten	
$d_{a, \min}$ [mm]	301	C [kN]	2170
$D_{a, \max}$ [mm]	385	C_0 [kN]	5500
$r_{a, \max}$ [mm]	3	C_u [kN]	532
$r_{b, \max}$ [mm]	3	n_g [min ⁻¹]	1700