

# NNU6088M

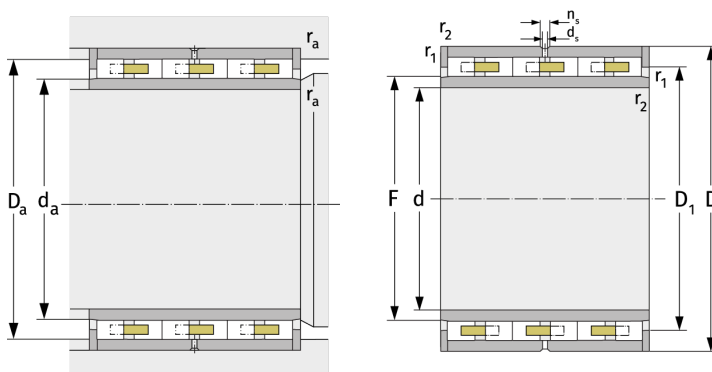
Zylinderrollenlager (mehrrichtig, mit Käfig)



## Details:

### Hauptabmessungen

d [mm]	440	$d_s$ [mm]	8
D [mm]	650	$n_s$ [mm]	15
B [mm]	375	$r_{1,2}$ [mm]	6
Gewicht [kg]	≈ 451	$r_{3,4}$ [mm]	6
		s [mm]	10
F [mm]	509		
$D_1$ [mm]	≈ 576,2		



Anschlussmaße		Berechnungsdaten	
$d_{a, \min}$ [mm]	505	C [kN]	4990
$D_{a, \max}$ [mm]	627	$C_0$ [kN]	14200
$r_{a, \max}$ [mm]	5	$C_u$ [kN]	1188
$r_{b, \max}$ [mm]	5	$n_g$ [min <sup>-1</sup> ]	910