

NNU6930M

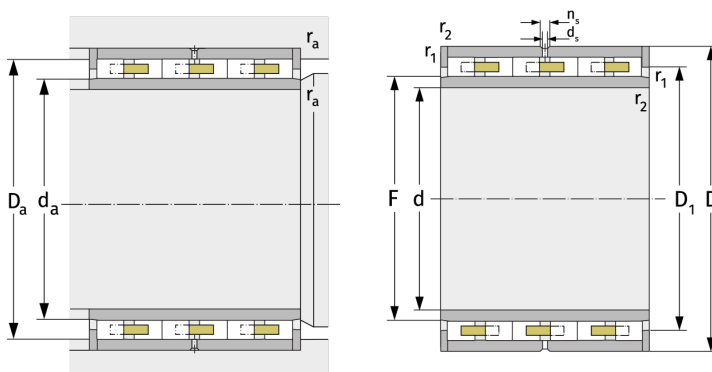
Zylinderrollenlager (mehrrichtig, mit Käfig)



Details:

Hauptabmessungen

d [mm]	150	d_s [mm]	3,2
D [mm]	210	n_s [mm]	6,5
B [mm]	109	$r_{1,2}$ [mm]	2
Gewicht [kg]	≈ 12,3	$r_{3,4}$ [mm]	2
		s [mm]	4
F [mm]	168,25		
D_1 [mm]	≈ 187,45		



Anschlussmaße		Berechnungsdaten	
$d_{a, \min}$ [mm]	166	C [kN]	510
$D_{a, \max}$ [mm]	201	C_0 [kN]	1270
$r_{a, \max}$ [mm]	2	C_u [kN]	146
$r_{b, \max}$ [mm]	2	n_g [min^{-1}]	3200