

# NNU6932M

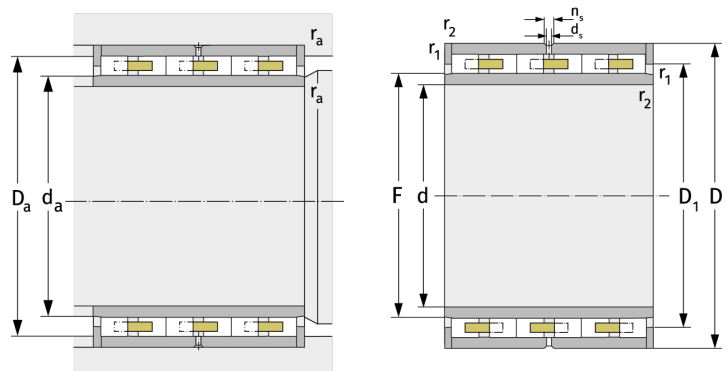
Zylinderrollenlager (mehrrichtig, mit Käfig)



## Details:

### Hauptabmessungen

d [mm]	160	$d_s$ [mm]	3,2
D [mm]	220	$n_s$ [mm]	6,5
B [mm]	109	$r_{1,2}$ [mm]	2
Gewicht [kg]	≈ 13	$r_{3,4}$ [mm]	2
		s [mm]	4
F [mm]	179,75		
$D_1$ [mm]	≈		
	198,95		



Anschlussmaße		Berechnungsdaten	
$d_{a, \min}$ [mm]	177	C [kN]	520
$D_{a, \max}$ [mm]	211	$C_0$ [kN]	1340
$r_{a, \max}$ [mm]	2	$C_u$ [kN]	152
$r_{b, \max}$ [mm]	2	$n_g$ [min <sup>-1</sup> ]	3000