

NNU6940M

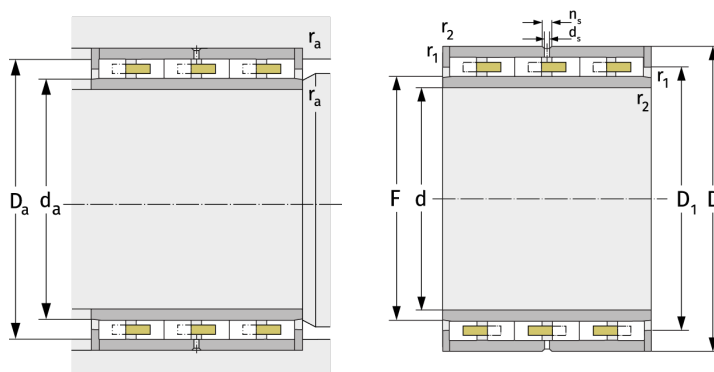
Zylinderrollenlager (mehrrichtig, mit Käfig)



Details:

Hauptabmessungen

d [mm]	200	d_s [mm]	3,2
D [mm]	280	n_s [mm]	6,5
B [mm]	145	$r_{1,2}$ [mm]	2,1
Gewicht [kg]	≈ 29	$r_{3,4}$ [mm]	2,1
		s [mm]	5
F [mm]	224,5		
D_1 [mm]	≈ 250,1		



Anschlussmaße		Berechnungsdaten	
$d_{a, \min}$ [mm]	222	C [kN]	855
$D_{a, \max}$ [mm]	270	C_0 [kN]	2220
$r_{a, \max}$ [mm]	2,1	C_u [kN]	235
$r_{b, \max}$ [mm]	2,1	n_g [min^{-1}]	2400