

NNU6944M

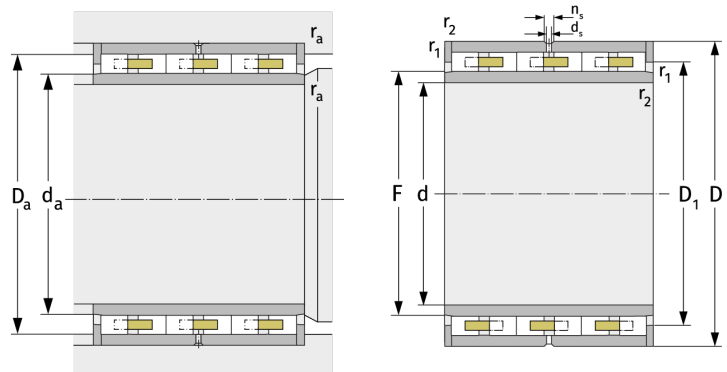
Zylinderrollenlager (mehrrichtig, mit Käfig)



Details:

Hauptabmessungen

d [mm]	220	d_s [mm]	3,2
D [mm]	300	n_s [mm]	6,5
B [mm]	145	$r_{1,2}$ [mm]	2,1
Gewicht [kg]	≈ 31,4	$r_{3,4}$ [mm]	2,1
F [mm]	244,75	s [mm]	5
D_1 [mm]	≈ 270,35		



Anschlussmaße		Berechnungsdaten	
$d_{a, \min}$ [mm]	242	C [kN]	890
$D_{a, \max}$ [mm]	290	C_0 [kN]	2410
$r_{a, \max}$ [mm]	2,1	C_u [kN]	250
$r_{b, \max}$ [mm]	2,1	n_g [min^{-1}]	2200