

NNU6952M

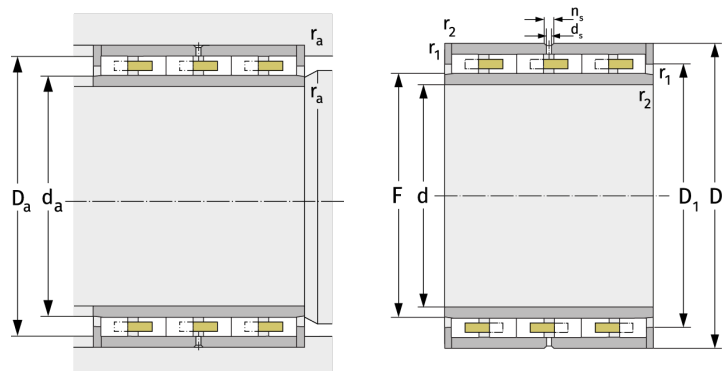
Zylinderrollenlager (mehrrichtig, mit Käfig)



Details:

Hauptabmessungen

d [mm]	260	d_s [mm]	3,2
D [mm]	360	n_s [mm]	6,5
B [mm]	180	$r_{1,2}$ [mm]	2,1
Gewicht [kg]	≈ 58,2	$r_{3,4}$ [mm]	2,1
		s [mm]	5
F [mm]	293,25		
D_1 [mm]	≈		
	325,25		



Anschlussmaße		Berechnungsdaten	
$d_{a, \min}$ [mm]	291	C [kN]	1340
$D_{a, \max}$ [mm]	350	C_0 [kN]	3680
$r_{a, \max}$ [mm]	2,1	C_u [kN]	362
$r_{b, \max}$ [mm]	2,1	n_g [min ⁻¹]	1800