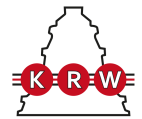


NNU6952V

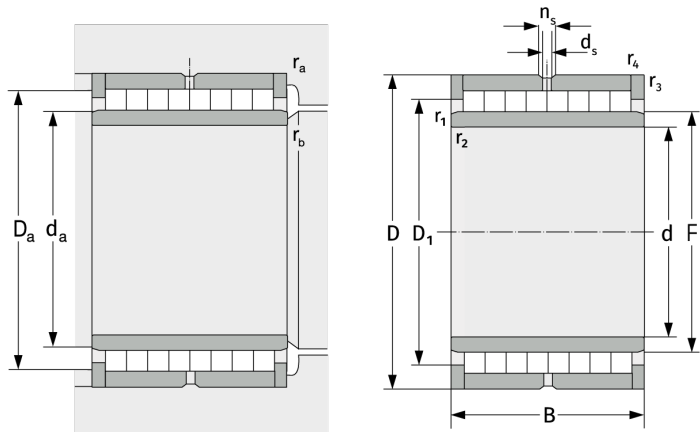
Zylinderrollenlager (mehrrichtig, vollrollig)



Details:

Hauptabmessungen

d [mm]	260	d_s [mm]	3,2
D [mm]	360	n_s [mm]	6,5
B [mm]	180	$r_{1,2}$ [mm]	2,1
Gewicht [kg]	≈ 61	$r_{3,4}$ [mm]	2,1
D_1 [mm]	≈ 325,25		



Anschlussmaße		Berechnungsdaten	
$d_{a, \min}$ [mm]	270	C [kN]	1950
$D_{a, \max}$ [mm]	350	C_0 [kN]	6050
$r_{a, \max}$ [mm]	2,1	C_u [kN]	595
$r_{b, \max}$ [mm]	2,1		