

NNU6956M

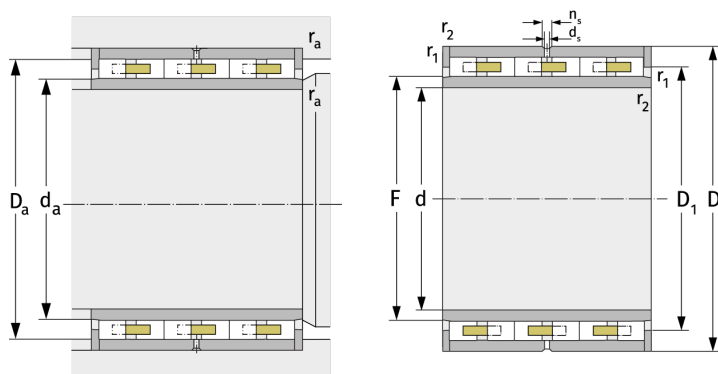
Zylinderrollenlager (mehrrichtig, mit Käfig)



Details:

Hauptabmessungen

d [mm]	280	d_s [mm]	4,8
D [mm]	380	n_s [mm]	9,5
B [mm]	180	$r_{1,2}$ [mm]	2,1
Gewicht [kg]	≈ 62,1	$r_{3,4}$ [mm]	2,1
		s [mm]	5
F [mm]	312,5		
D_1 [mm]	≈ 344,5		



Anschlussmaße		Berechnungsdaten	
$d_{a, \min}$ [mm]	310	C [kN]	1400
$D_{a, \max}$ [mm]	370	C_0 [kN]	3970
$r_{a, \max}$ [mm]	2,1	C_u [kN]	384
$r_{b, \max}$ [mm]	2,1	n_g [min^{-1}]	1700