

NNU6964M

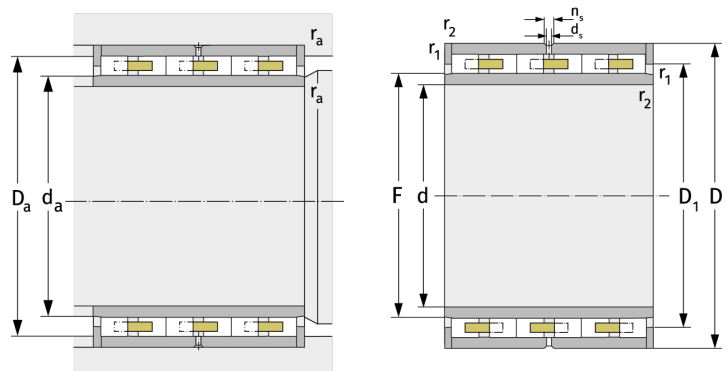
Zylinderrollenlager (mehrrichtig, mit Käfig)



Details:

Hauptabmessungen

d [mm]	320	d_s [mm]	4,8
D [mm]	440	n_s [mm]	9,5
B [mm]	218	$r_{1,2}$ [mm]	3
Gewicht [kg]	≈ 103	$r_{3,4}$ [mm]	3
		s [mm]	7
F [mm]	359,5		
D_1 [mm]	≈ 397,9		



Anschlussmaße		Berechnungsdaten	
$d_{a, \min}$ [mm]	356	C [kN]	1870
$D_{a, \max}$ [mm]	428	C_0 [kN]	5350
$r_{a, \max}$ [mm]	2,5	C_u [kN]	496
$r_{b, \max}$ [mm]	2,5	n_g [min^{-1}]	1400