

NNU6976M

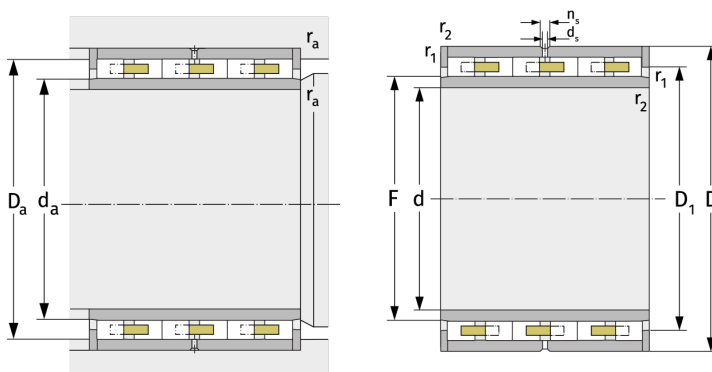
Zylinderrollenlager (mehrrichtig, mit Käfig)



Details:

Hauptabmessungen

d [mm]	380	d_s [mm]	6,3
D [mm]	520	n_s [mm]	12,2
B [mm]	250	$r_{1,2}$ [mm]	4
Gewicht [kg]	≈ 165	$r_{3,4}$ [mm]	4
		s [mm]	7
F [mm]	419,2		
D_1 [mm]	≈ 464		



Anschlussmaße		Berechnungsdaten	
$d_{a, \min}$ [mm]	416	C [kN]	2480
$D_{a, \max}$ [mm]	505	C_0 [kN]	7250
$r_{a, \max}$ [mm]	3	C_u [kN]	644
$r_{b, \max}$ [mm]	3	n_g [min^{-1}]	1200