

NU19/500E.M3

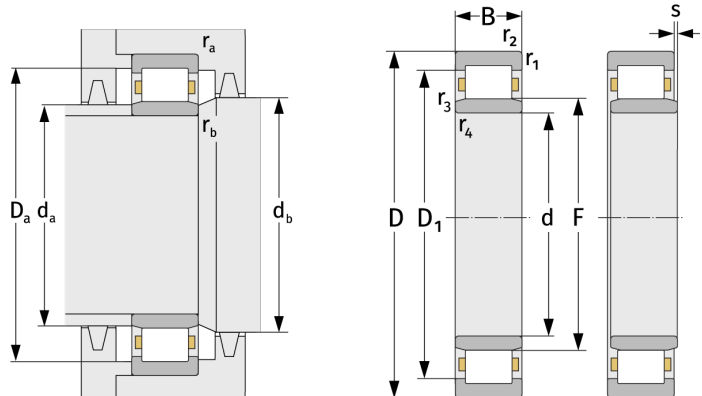
Zylinderrollenlager (einreihig, mit Käfig)



Details:

Hauptabmessungen

d [mm]	500	D_1 [mm]	≈ 615
D [mm]	670	$r_{1,2}$ [mm]	5
B [mm]	78	$r_{3,4}$ [mm]	5
Gewicht [kg]	≈ 74,9	s [mm]	6
F [mm]	543		



Anschlussmaße		Berechnungsdaten	
$d_{a, \min}$ [mm]	518	C [kN]	1390
$d_{a, \max}$ [mm]	539	C_0 [kN]	2670
$d_{b, \min}$ [mm]	547	C_u [kN]	219
$D_{a, \max}$ [mm]	652	n_{th} [min^{-1}]	739
$r_{a, \max}$ [mm]	4	n_g [min^{-1}]	1100
$r_{b, \max}$ [mm]	4		