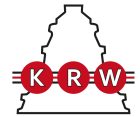


NU1913E.M3

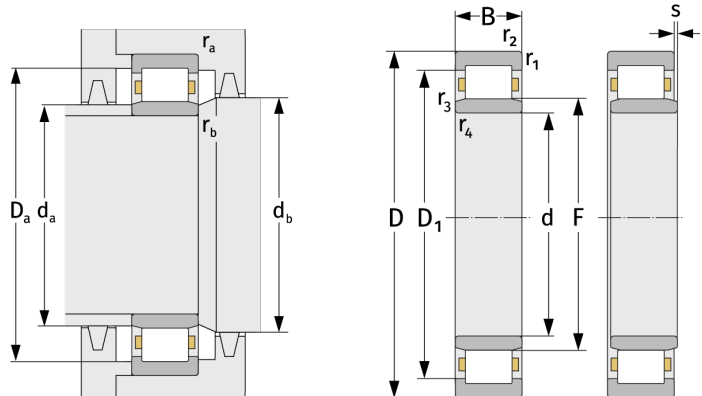
Zylinderrollenlager (einreihig, mit Käfig)



Details:

Hauptabmessungen

d [mm]	65	D_1 [mm]	$\approx 81,9$
D [mm]	90	$r_{1,2}$ [mm]	1
B [mm]	13	$r_{3,4}$ [mm]	0,6
F [mm]	71,5	s [mm]	1,2



Anschlussmaße		Berechnungsdaten	
$d_{a, \min}$ [mm]	69,6	C [kN]	33,9
$d_{a, \max}$ [mm]	70	C_0 [kN]	45,6
$d_{b, \min}$ [mm]	73	C_u [kN]	5,98
$D_{a, \max}$ [mm]	85,4	n_{th} [min^{-1}]	5279
$r_{a, \max}$ [mm]	1	n_g [min^{-1}]	9400
$r_{b, \max}$ [mm]	0,6		