

NU20/500E.M3

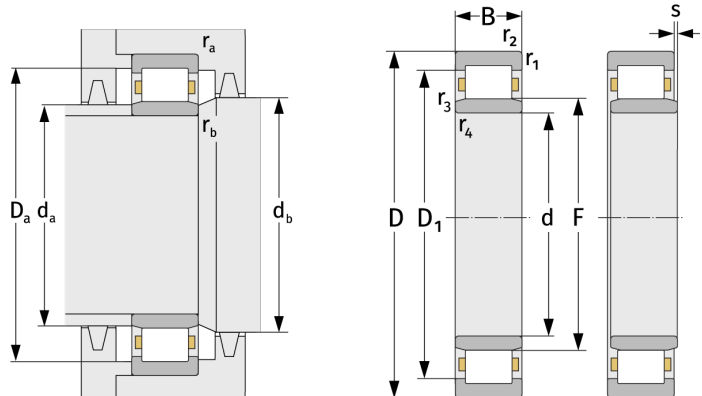
Zylinderrollenlager (einreihig, mit Käfig)



Details:

Hauptabmessungen

d [mm]	500	D ₁ [mm]	≈ 649
D [mm]	720	r _{1,2} [mm]	6
B [mm]	128	r _{3,4} [mm]	6
Gewicht [kg]	≈ 177	s [mm]	7
F [mm]	553		



Anschlussmaße		Berechnungsdaten	
d _{a,min} [mm]	523	C [kN]	2990
d _{a,max} [mm]	548	C ₀ [kN]	5900
d _{b,min} [mm]	558	C _u [kN]	477
D _{a,max} [mm]	697	n _{th} [min ⁻¹]	501
r _{a,max} [mm]	5	n _g [min ⁻¹]	1000
r _{b,max} [mm]	5		