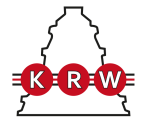


NU2030E.M3

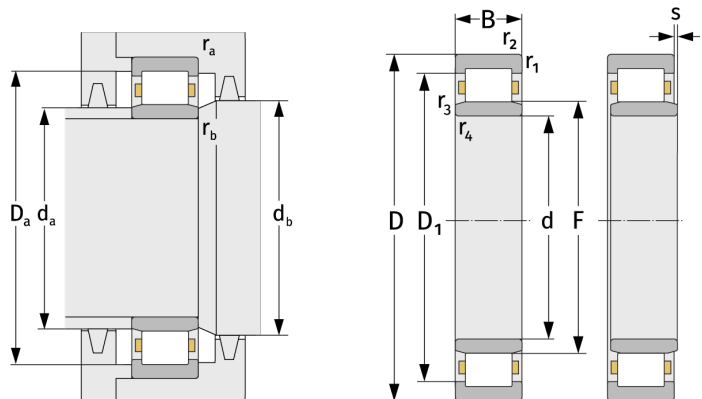
Zylinderrollenlager (einreihig, mit Käfig)



Details:

Hauptabmessungen

d [mm]	150	D_1 [mm]	$\approx 200,5$
D [mm]	225	$r_{1,2}$ [mm]	2,1
B [mm]	45	$r_{3,4}$ [mm]	1,5
Gewicht [kg]	≈ 6	s [mm]	2,5
F [mm]	168,5		



Anschlussmaße		Berechnungsdaten	
$d_{a, \min}$ [mm]	160,2	C [kN]	355
$d_{a, \max}$ [mm]	166	C_0 [kN]	565
$d_{b, \min}$ [mm]	171	C_u [kN]	63,9
$D_{a, \max}$ [mm]	214,8	n_{th} [min^{-1}]	2714
$r_{a, \max}$ [mm]	2,1	n_g [min^{-1}]	3800
$r_{b, \max}$ [mm]	1,5		