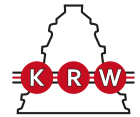


NU220E.M3

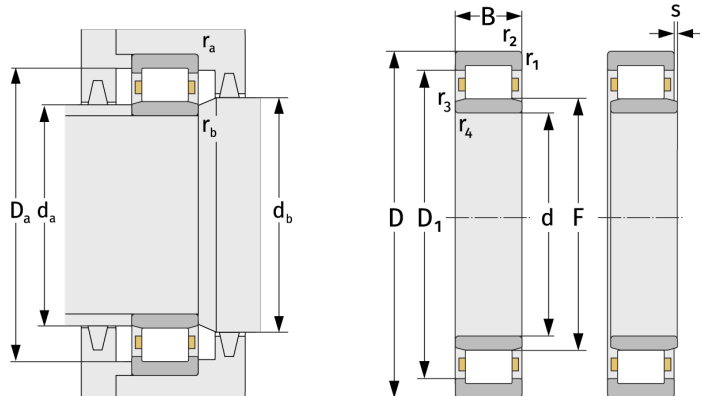
Zylinderrollenlager (einreihig, mit Käfig)



Details:

Hauptabmessungen

d [mm]	100	D_1 [mm]	$\approx 154,2$
D [mm]	180	$r_{1,2}$ [mm]	2,1
B [mm]	34	$r_{3,4}$ [mm]	2,1
Gewicht [kg]	$\approx 3,87$	s [mm]	2,4
F [mm]	119		



Anschlussmaße		Berechnungsdaten	
$d_{a, \min}$ [mm]	112	C [kN]	254
$d_{a, \max}$ [mm]	117	C_0 [kN]	312
$d_{b, \min}$ [mm]	122	C_u [kN]	38,4
$D_{a, \max}$ [mm]	168	n_{th} [min^{-1}]	3478
$r_{a, \max}$ [mm]	2,1	n_g [min^{-1}]	5100
$r_{b, \max}$ [mm]	2,1		