

NU2228E.M3

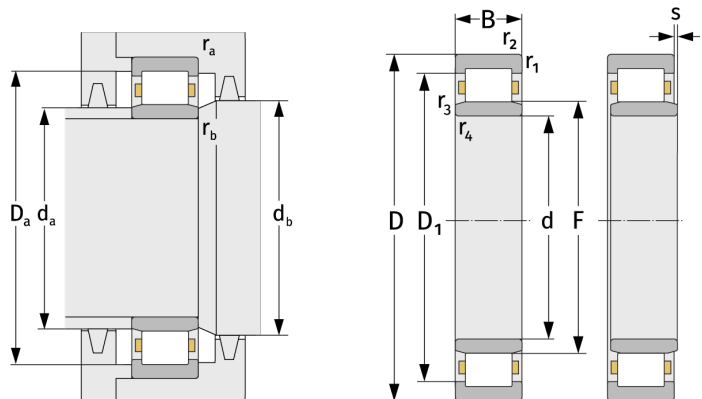
Zylinderrollenlager (einreihig, mit Käfig)



Details:

Hauptabmessungen

d [mm]	140	D_1 [mm]	$\approx 213,8$
D [mm]	250	$r_{1,2}$ [mm]	3
B [mm]	68	$r_{3,4}$ [mm]	3
Gewicht [kg]	≈ 14	s [mm]	4
F [mm]	169		



Anschlussmaße		Berechnungsdaten	
$d_{a, \min}$ [mm]	154	C [kN]	580
$d_{a, \max}$ [mm]	166	C_0 [kN]	845
$d_{b, \min}$ [mm]	171	C_u [kN]	94,6
$D_{a, \max}$ [mm]	236	n_{th} [min^{-1}]	2066
$r_{a, \max}$ [mm]	2,5	n_g [min^{-1}]	3600
$r_{b, \max}$ [mm]	2,5		