

NU2272E.M3

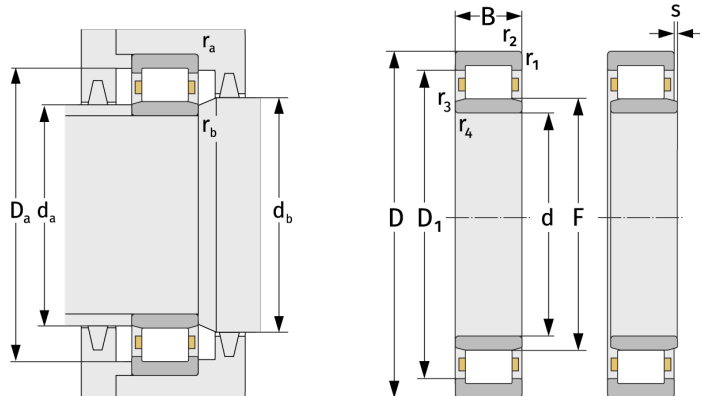
Zylinderrollenlager (einreihig, mit Käfig)



Details:

Hauptabmessungen

d [mm]	360	D_1 [mm]	≈ 556
D [mm]	650	$r_{1,2}$ [mm]	6
B [mm]	170	$r_{3,4}$ [mm]	6
Gewicht [kg]	≈ 257	s [mm]	15
F [mm]	428		



Anschlussmaße		Berechnungsdaten	
$d_{a, \min}$ [mm]	386	C [kN]	3750
$d_{a, \max}$ [mm]	424	C_0 [kN]	6050
$d_{b, \min}$ [mm]	432	C_u [kN]	518
$D_{a, \max}$ [mm]	624	n_{th} [min^{-1}]	497
$r_{a, \max}$ [mm]	5	n_g [min^{-1}]	1300
$r_{b, \max}$ [mm]	5		