

NU2276E.M3

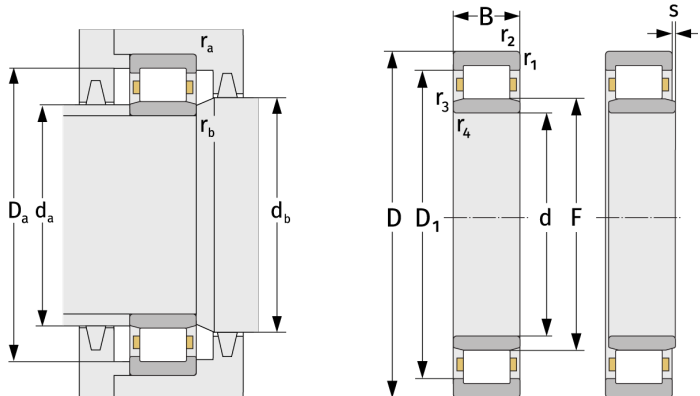
Zylinderrollenlager (einreihig, mit Käfig)



Details:

Hauptabmessungen

d [mm]	380	D_1 [mm]	≈ 587
D [mm]	680	$r_{1,2}$ [mm]	6
B [mm]	175	$r_{3,4}$ [mm]	6
Gewicht [kg]	≈ 282	s [mm]	8,3
F [mm]	451		



Anschlussmaße		Berechnungsdaten	
$d_{a, \min}$ [mm]	406	C [kN]	4000
$d_{a, \max}$ [mm]	447	C_0 [kN]	6450
$d_{b, \min}$ [mm]	455	C_u [kN]	541
$D_{a, \max}$ [mm]	654	n_{th} [min^{-1}]	470
$r_{a, \max}$ [mm]	5	n_g [min^{-1}]	1200
$r_{b, \max}$ [mm]	5		