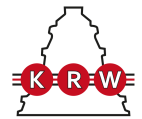


NU2813M3

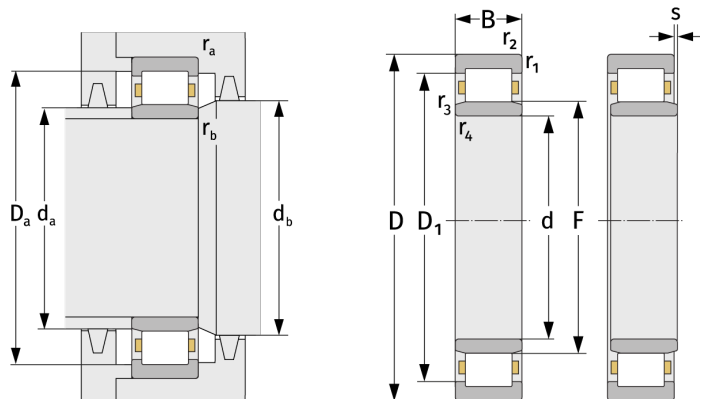
Zylinderrollenlager (einreihig, mit Käfig)



Details:

Hauptabmessungen

d [mm]	65	D_1 [mm]	≈ 78
D [mm]	85	$r_{1,2}$ [mm]	0,6
B [mm]	13	$r_{3,4}$ [mm]	0,3
Gewicht [kg]	$\approx 0,191$	s [mm]	1,5
F [mm]	70		



Anschlussmaße		Berechnungsdaten	
$d_{a, \min}$ [mm]	68,2	C [kN]	29,1
$d_{a, \max}$ [mm]	69	C_0 [kN]	44,4
$d_{b, \min}$ [mm]	72	C_u [kN]	5,83
$D_{a, \max}$ [mm]	81,8	n_{th} [min^{-1}]	5149
$r_{a, \max}$ [mm]	0,6	n_g [min^{-1}]	9800
$r_{b, \max}$ [mm]	0,3		