

# NU2840M3

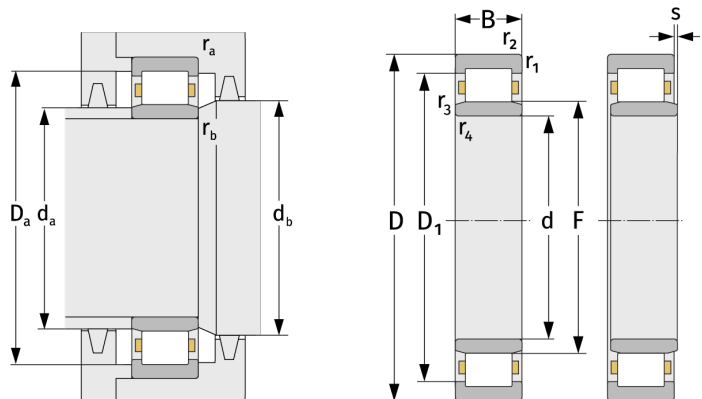
Zylinderrollenlager (einreihig, mit Käfig)



## Details:

### Hauptabmessungen

d [mm]	200	$D_1$ [mm]	$\approx 233,8$
D [mm]	250	$r_{1,2}$ [mm]	1,5
B [mm]	30	$r_{3,4}$ [mm]	1,1
Gewicht [kg]	$\approx 3$	s [mm]	3,8
F [mm]	213		



Anschlussmaße		Berechnungsdaten	
$d_{a, \min}$ [mm]	207	C [kN]	222
$d_{a, \max}$ [mm]	211	$C_0$ [kN]	446
$d_{b, \min}$ [mm]	215	$C_u$ [kN]	48,1
$D_{a, \max}$ [mm]	243	$n_{th}$ [ $\text{min}^{-1}$ ]	1931
$r_{a, \max}$ [mm]	1,5	$n_g$ [ $\text{min}^{-1}$ ]	3100
$r_{b, \max}$ [mm]	1		