

# NU2952E.M3

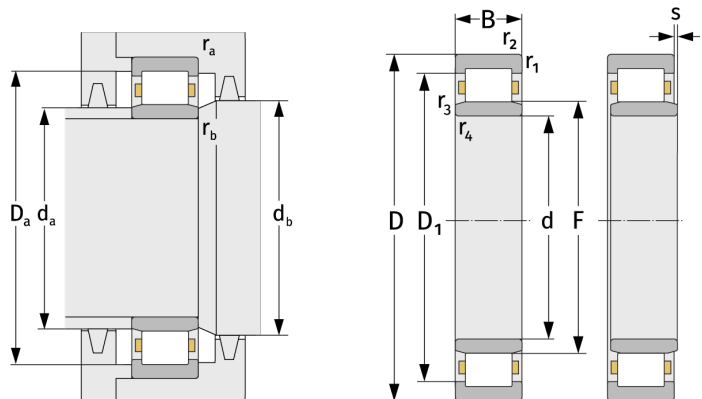
Zylinderrollenlager (einreihig, mit Käfig)



## Details:

### Hauptabmessungen

d [mm]	260	$D_1$ [mm]	$\approx 327,6$
D [mm]	360	$r_{1,2}$ [mm]	2,1
B [mm]	60	$r_{3,4}$ [mm]	1,5
Gewicht [kg]	$\approx 18$	s [mm]	3,9
F [mm]	286		



Anschlussmaße		Berechnungsdaten	
$d_{a, \min}$ [mm]	270,2	C [kN]	690
$d_{a, \max}$ [mm]	283	$C_0$ [kN]	1290
$d_{b, \min}$ [mm]	289	$C_u$ [kN]	127
$D_{a, \max}$ [mm]	349,8	$n_{th}$ [ $\text{min}^{-1}$ ]	1361
$r_{a, \max}$ [mm]	2,1	$n_g$ [ $\text{min}^{-1}$ ]	2200
$r_{b, \max}$ [mm]	1,5		