

NU2956E.M3

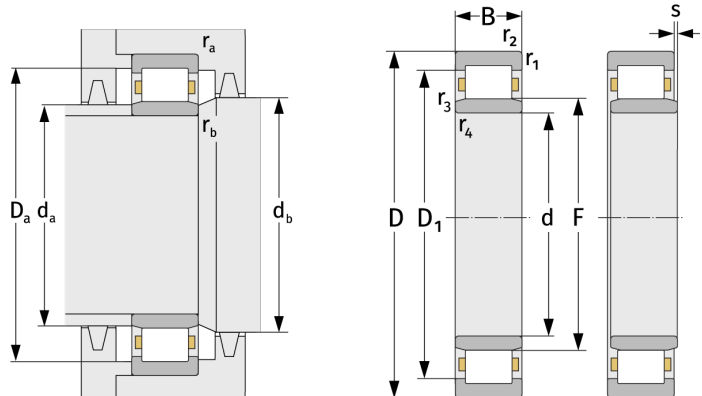
Zylinderrollenlager (einreihig, mit Käfig)



Details:

Hauptabmessungen

d [mm]	280	D_1 [mm]	$\approx 347,6$
D [mm]	380	$r_{1,2}$ [mm]	2,1
B [mm]	60	$r_{3,4}$ [mm]	1,5
Gewicht [kg]	≈ 20	s [mm]	3,9
F [mm]	306		



Anschlussmaße		Berechnungsdaten	
$d_{a, \min}$ [mm]	290,2	C [kN]	710
$d_{a, \max}$ [mm]	303	C_0 [kN]	1380
$d_{b, \min}$ [mm]	309	C_u [kN]	133
$D_{a, \max}$ [mm]	369,8	n_{th} [min^{-1}]	1247
$r_{a, \max}$ [mm]	2,1	n_g [min^{-1}]	2100
$r_{b, \max}$ [mm]	1,5		