

NU3044M3

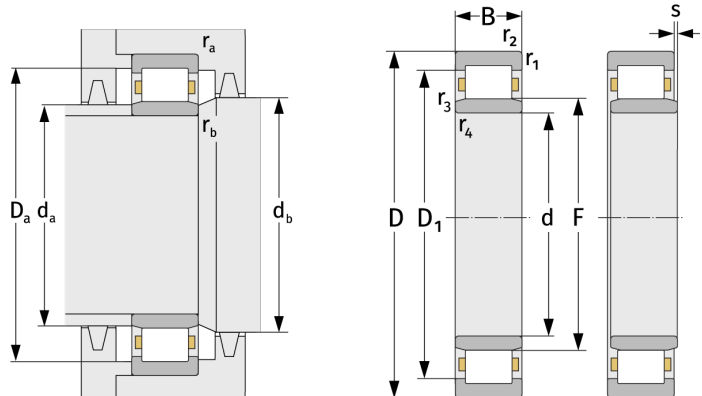
Zylinderrollenlager (einreihig, mit Käfig)



Details:

Hauptabmessungen

d [mm]	220	D_1 [mm]	≈ 298
D [mm]	340	$r_{1,2}$ [mm]	3
B [mm]	90	$r_{3,4}$ [mm]	3
Gewicht [kg]	$\approx 31,4$	s [mm]	8
F [mm]	250		



Anschlussmaße		Berechnungsdaten	
$d_{a, \min}$ [mm]	232,4	C [kN]	1010
$d_{a, \max}$ [mm]	246	C_0 [kN]	1830
$d_{b, \min}$ [mm]	254	C_u [kN]	185
$D_{a, \max}$ [mm]	327,6	n_{th} [min^{-1}]	1384
$r_{a, \max}$ [mm]	2,5	n_g [min^{-1}]	2500
$r_{b, \max}$ [mm]	2,5		